


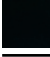



83 030 670



- interasse 300 mm
- larghezza 340mm
- altezza 60 mm
- sporgenza 73 mm

	Cromato	83 030 670-00
	Platinato spazzolato	83 030 670-06
	Dark Chrome	83 030 670-19
	Nero opaco	83 030 670-33
	Cromo spazzolato	83 030 670-93

83 030 670

mm [inches]

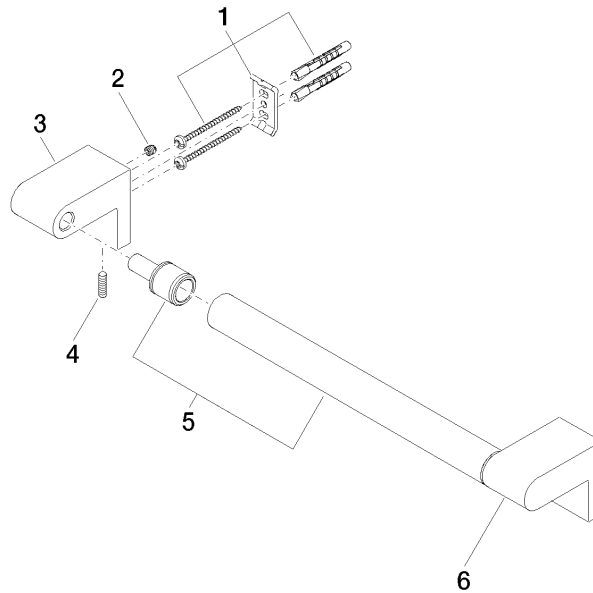


Certificati

TÜV\_B0358530023\_ TÜV\_B0358530023\_  
Dt. EN.

83 030 670

Parts for other finishes can be found here: [Platinato](#)  
[spazzolato](#)



### Elenco delle parti di ricambio

N.	Codice articolo	Denominazione	Quantità necessaria	Tempo di produzione
1	05 17 20 736 00 90	set di fissaggio	2	2
2	09 31 11 049 90	perno	2	2
3	08 17 67 500-00	sostegno	1	10
4	04 31 11 113 00 90	perno	2	2
5	90 28 22 580 00-00	sostegno	1	10
6	08 17 67 501-00	sostegno	1	10